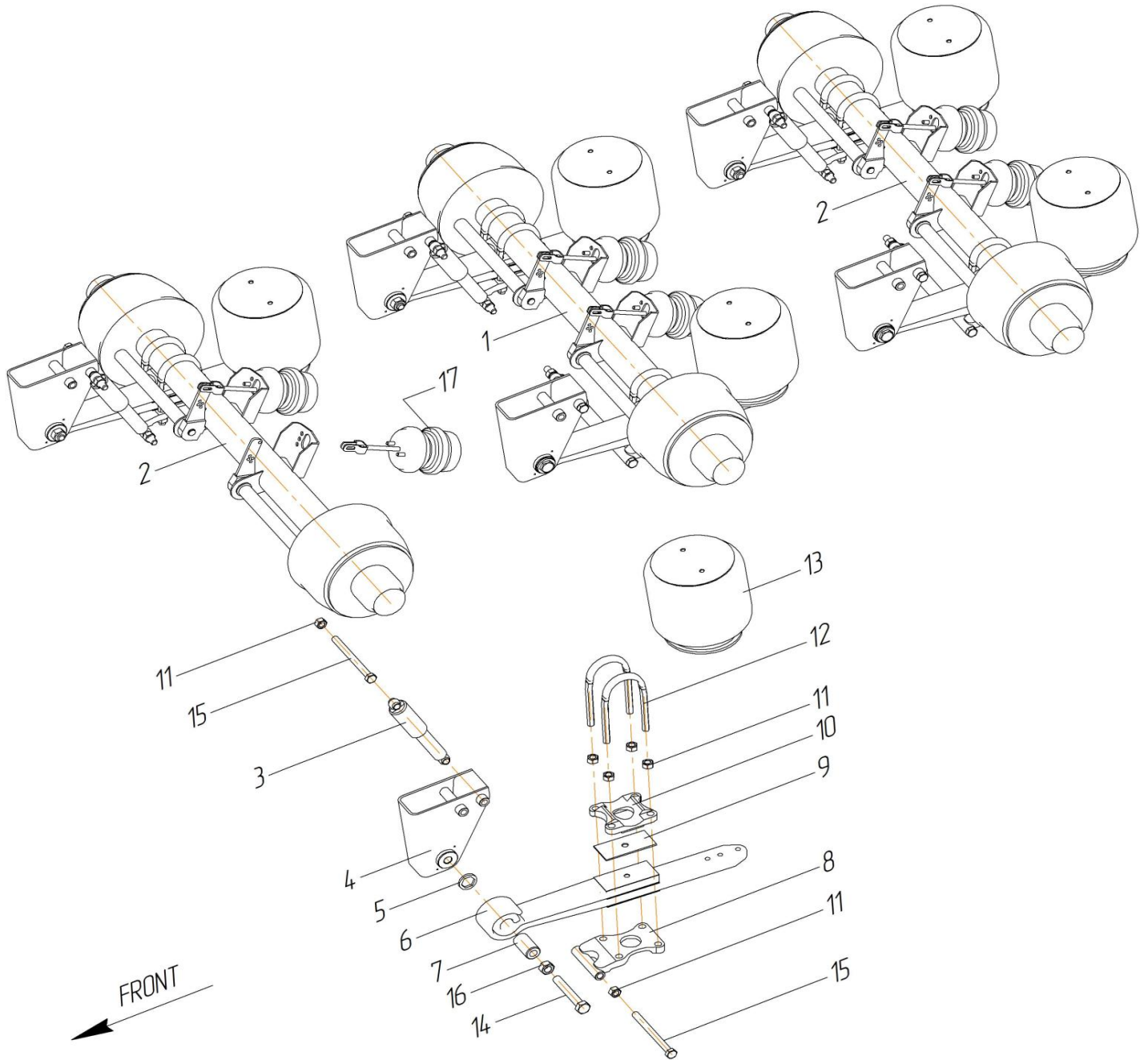
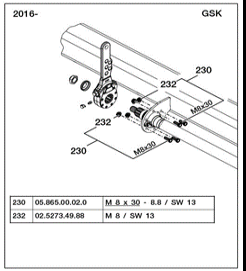
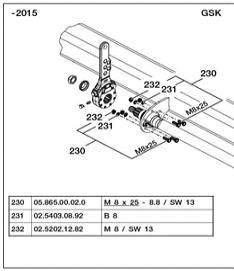
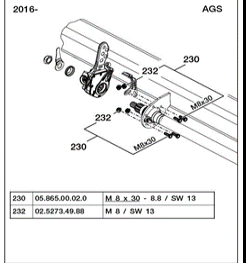
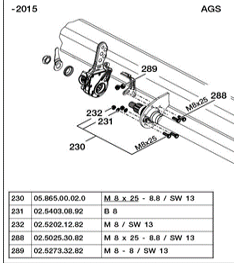
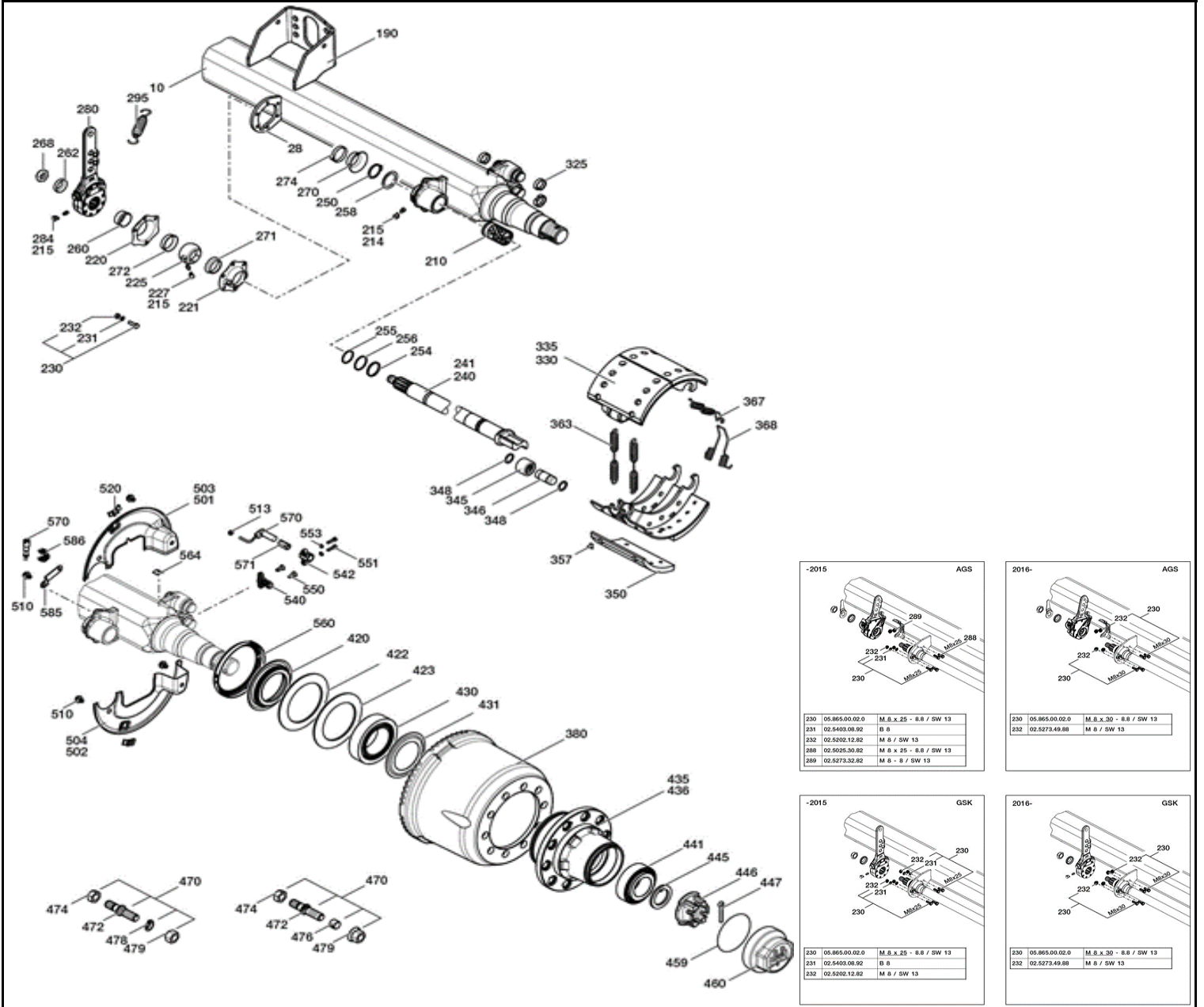


29	183.10.29.4.6J00	Подвеска	ТСП/В PW	двускат	
----	------------------	----------	-------------	---------	--



№ п/п	Обозначение	Наименование	Кол-во на ТС	Комментарий	Кол-во в заказ
1	183.10.29.4.6J00.1	Ось с АБС	1	двускат	
2	183.10.29.4.6J00.2	Ось без АБС	2	двускат	
3	183.10.29.4.6J00.3	Амортизатор	6		
4	183.10.29.4.6J00.4	Кронштейн	6		
5	183.10.29.4.6J00.5	Ригель	6		
6	183.10.29.4.6J00.6	Рессора двухлистовая прямая	6		
7	183.10.29.4.6J00.7	Салейнтблок	6		
8	183.10.29.4.6J00.8	Накладка стремянок рессоры в сборе	6		
9	183.10.29.4.6J00.9	Пластина юстировочная	6		
10	183.10.29.4.6J00.10	Кронштейн полурессоры	6		
11	183.10.29.4.6J00.11	Гайка М24-ISO 7042	36	М24x3	
12	183.10.29.4.6J00.12	Стремянка	12		
13	183.10.29.4.6J00.13	Пневмобаллон	6	D=360мм	
14	183.10.29.4.6J00.14	Болт рессоры	6	ONYARBI	
15	183.10.29.4.6J00.15	Болт М24-6gx280.88.016 ГОСТ7798-70	12	PE	
16	183.10.29.4.6J00.16	Гайка рессоры М30	6	PE	
17	183.10.29.4.6J00.17	Камера тормозная с энергоаккумулятором тип 30/30 в сборе	6		



№ п/п	Обозначение	Наименование	Кол-во на ось	Комментарий	Кол-во в заказ
10	183.10.29.4.6J00.1.10	Комплект осевой балки	1	только по запросу	
28	183.10.29.4.6J00.1.28	Пластина упорного подшипника	2		
190	183.10.29.4.6J00.1.190	Кронштейн тормозной камеры	2		
210	183.10.29.4.6J00.1.210	Втулка	2	Ø 42 / 46 x 72,6	
214	183.10.29.4.6J00.1.214	Коническая маслѐнка	2	AM 10 x 1	
215	183.10.29.4.6J00.1.215	Защитный колпачок	6		
220	183.10.29.4.6J00.1.220	Держатель подшипника	2		
221	183.10.29.4.6J00.1.221	Держатель подшипника, для маслѐнки	2		
225	183.10.29.4.6J00.1.225	Сферическая втулка	2	Ø 42 / 62 x 38	
227	183.10.29.4.6J00.1.227	Коническая маслѐнка	2	AM 8 x 1	
230	183.10.29.4.6J00.1.230	Комплект деталей для установки болтов Вкл. поз. 232	8	M 8 x 30 - 8.8 / SW 13	
232	183.10.29.4.6J00.1.232	Контргайка	8	M 8 - 8 / SW 13	
240	183.10.29.4.6J00.1.240	Вал разжимного кулака	1	557,5 / 682 (708)	
241	183.10.29.4.6J00.1.241	Вал разжимного кулака	1	557,5 / 682 (708)	
250	183.10.29.4.6J00.1.250	Стопорное кольцо	2	A 42 x 2,5	
254	183.10.29.4.6J00.1.254	Кольцо	2	Ø 42,1 / 45,9 x 4	
255	183.10.29.4.6J00.1.255	О-кольцо	2	Ø 37 x 2,6 (чѐрный)	
256	183.10.29.4.6J00.1.256	О-кольцо	2	Ø 40 x 2,5 (зелѐный)	
258	183.10.29.4.6J00.1.258	Уплотнительное кольцо	2	Ø 42 / 56 x 2/4	

260	183.10.29.4.6J00.1.260	Пружинное стопорное кольцо	2	Ø 37 / 41 x 2	
260.1	183.10.29.4.6J00.1.260.1	Втулка	2	Ø 37,4 / 45 x 21,3	
262	183.10.29.4.6J00.1.262	Шайба	2	Ø 22,5 / 42 x 10,5	
268	183.10.29.4.6J00.1.268	Контргайка	2	M 22 x 1,5 / H 15 / SW 32	
270	183.10.29.4.6J00.1.270	Уплотнительное кольцо	2	Ø 37 x 25	
271	183.10.29.4.6J00.1.271	Уплотнительное кольцо	4	Ø 41 x 20	
272	183.10.29.4.6J00.1.272	Уплотнительное кольцо	2	Ø 34 x 25,5	
274	183.10.29.4.6J00.1.274	Страховочная скоба	4	Ø 49 x 9	
280	183.10.29.4.6J00.1.280	Регулятор рычажной передачи (трещётка) GSK Вкл. поз. 215, 284	2	Длина рычага (HL) 120 / 150 / 180 = Ø 14 / L 250 = Ø 14	
284	183.10.29.4.6J00.1.284	Коническая маслѐнка	2	AS 8 x 1	
295	183.10.29.4.6J00.1.295	Стяжная пружина	2	Ø 25,8 / 2,8 x 148 (185)	
325	183.10.29.4.6J00.1.325	Пружинное кольцо с усиком ( С-зажим ) для тормозного механизма с отдельным роликом	8	33 / 32,5 x 10	
329	183.10.29.4.6J00.1.329	Ремонтный комплект тормозного механизма SN 3015 / 3020, без тормозных колодок Поз. 315, 325, 363, 364, 367, 368	1		
330	183.10.29.4.6J00.1.330	Комплект деталей для установки тормозной колодки, с накладкой (склеено + заклѐпано) Вкл. поз. 345 - 348	4	SN 3020	
344	183.10.29.4.6J00.1.344	Ремонтный комплект ролик тормозной колодки Поз. 345 - 348	2	для тормозного механизма с отдельным роликом	
345	183.10.29.4.6J00.1.345	Ролик	4	Ø 26 / 45 x 33,5	
346	183.10.29.4.6J00.1.346	Болт	4	Ø 26 x 58,5	
348	183.10.29.4.6J00.1.348	Кольцо	8	Ø 24 / 31 x 3,5	
363	183.10.29.4.6J00.1.363	Стяжная пружина	4	Ø 20 / 3,6 x 180 (197)	
367	183.10.29.4.6J00.1.367	Стяжная пружина (крючок)	2	Ø 19 / 3,6 x 36 (40)	
368	183.10.29.4.6J00.1.368	Стяжная пружина (проушина)	2	Ø 19 / 3,6 x 36 (40)	
380	183.10.29.4.6J00.1.380	Тормозной барабан	2	Ø 300 x 200 / 260 / 190 / 10 x Ø 23 / 225	
420	183.10.29.4.6J00.1.420	Упорное кольцо	2	Ø 96 / 120 / 136 / 166 x 22	
422	183.10.29.4.6J00.1.422	Кольцо (нейлон)	2	Ø 128 / 165 x 2,5	
423	183.10.29.4.6J00.1.423	Кольцо (нейлон)	2	Ø 120 / 157 x 2,5	
430	183.10.29.4.6J00.1.430	Конический роликоподшипник	2	33118	
431	183.10.29.4.6J00.1.431	Уплотнительное кольцо	2	Ø 94 / 149 x 0,5 (5,5)	
435	183.10.29.4.6J00.1.435	Ступица	2	M 135 x 2 / Ø 120/150 / 175,5 / 10 x Ø 22 / 225	
441	183.10.29.4.6J00.1.441	Конический роликоподшипник	2	33213	
445	183.10.29.4.6J00.1.445	Шайба	2	Ø 53 / 76 x 5,8	
446	183.10.29.4.6J00.1.446	Осевая гайка	2	M 52 x 2 / SW 80	
447	183.10.29.4.6J00.1.447	Шплинт	2	Ø 8 x 63	
459	183.10.29.4.6J00.1.459	О-кольцо	2	Ø 125 x 3,1	
460	183.10.29.4.6J00.1.460	Колпак ступицы	2	M 135 x 2 / H 70 / SW 110 / BPW	
472	183.10.29.4.6J00.1.472	Болт крепления колеса (палец с буртиком)	20	M 22 x 1,5 / M 22 x 2 / 114 / 60 / 49	
474	183.10.29.4.6J00.1.474	Контргайка	20	M 22 x 2 - 10 / SW 32	
476	183.10.29.4.6J00.1.476	Втулка	4	Ø 22 / 25 x 18	
479	183.10.29.4.6J00.1.479	Гайка колѐсная	20	M 22 x 1,5 - 10 / SW 32 / H 26,1	

479.1	183.10.29.4.6J00.1.479.1	Гайка колёсная по выб. 05.260.54.10.0	20	M 22 x 1,5 - 10 / SW 32 / H 27	
500	183.10.29.4.6J00.1.500	Комплект грязезащитных щитков (пыльников) в сборе Поз. 501 - 504, 510, 513, 520	1	SN 3020 / Ø 127 / 0°	
501	183.10.29.4.6J00.1.501	Грязезащитный щиток (пыльник) слева, сверху	1	Грязезащитные щитки (пыльники) поставляются только попарно ( верхний и нижний ) !	
502	183.10.29.4.6J00.1.502	Грязезащитный щиток (пыльник) слева, снизу	1	Грязезащитные щитки (пыльники) поставляются только попарно ( верхний и нижний ) !	
503	183.10.29.4.6J00.1.503	Грязезащитный щиток (пыльник) справа, сверху	1	Грязезащитные щитки (пыльники) поставляются только попарно ( верхний и нижний ) !	
504	183.10.29.4.6J00.1.504	Грязезащитный щиток (пыльник) справа, внизу	1	Грязезащитные щитки (пыльники) поставляются только попарно ( верхний и нижний ) !	
510	183.10.29.4.6J00.1.510	Болт с буртиком	8	M 10 x 15 - 8.8 / SW 13	
511	183.10.29.4.6J00.1.511	Шпилька (адаптер для грязезащитного щитка (пыльника))	4	M 10 x 47/35 / SW 22	
513	183.10.29.4.6J00.1.513	Уплотнительное кольцо	2	Ø 6 / 10 / 13 x 7	
520	183.10.29.4.6J00.1.520	Заглушка	4		
540	183.10.29.4.6J00.1.540	Пластина крепления	2	U 60 x 5 x 15 x 16 / 6° / M 6	
542	183.10.29.4.6J00.1.542	Держатель датчика	2	H = 12,5	
551	183.10.29.4.6J00.1.551	Цилиндрический болт	4	M 6 x 16 - 8.8 / SW 5	
553	183.10.29.4.6J00.1.553	Пружинное кольцо	4	A 6	
560	183.10.29.4.6J00.1.560	Кольцо ( ротор)	2	Ø 150 / 174 / 176 / 180 x 19,5 (80 Z)	
564	183.10.29.4.6J00.1.564	Скоба	2		
565	183.10.29.4.6J00.1.565	Полукруглый шлицевой гвоздь	2	Ø 4 x 10	
570	183.10.29.4.6J00.1.570	Датчик	2		
571	183.10.29.4.6J00.1.571	Втулка для ABS	2	Ø 16 / 18,4 x 31,5	
585	183.10.29.4.6J00.1.585	Держатель	2		
586	183.10.29.4.6J00.1.586	Держатель для штекерного разъёма датчика	2		
587	183.10.29.4.6J00.1.587	Стопорная шайба	2	A 10,5	
900	183.10.29.4.6J00.1.900	Специальная смазка для датчиков ABS	1		